

SERPO

vetonit

fibro

maxit

DEITERMANN

fibro KORRALIK KORSTEN



SERPO

vetonit

fibro

maxit

DEITERMANN

FIBO KORRALIK KORSTEN

maxit Estonia AS on pakkunud kvaliteetseid korstna-süsteeme Eesti turul juba 10 aastat. Euroopas on FIBO-tüüpi korstnaid toodetud ja paigaldatud üle 30 aasta LECA kaubamärgi all.

Korstna ülesanne on suitsugaaside kiire ja efektiivne välja juhtimine küttekoldest. Kaasaegselt korstnalt nõutakse lisaks vastupidavust nii kõrgetele temperatuuridele (nt. tahmapõlengud) kui ka sedavõrd madalatele, et tekib kondenseerumine – seega peab korsten olema tule- ja happekindel. Lubamatud on läbivad vuugid, suitsulõõr peab olema soojalekete vältimiseks isoleeritud ning saama vabalt paisuda. Tuleohutuse ja parema tõmbe seisukohast on parim mitmekihiline korsten. Heaks näitajaks on ka lõõri ühtlaselt sile sisepind, mis tagab suitsugaaside vaba ja takistamatu liikumise ning vähese tahma ja pigi ladestumise.

Fibo korstnat iseloomustavad järgmised mõisted:

- Lihtne ja kiire paigaldus
- Tule- ja happekindel 3-kihiline süsteem
- Suuri temperatuuri kõikumisi taluv šamottlõõr
- Kerge korstnakonstruktsioon, mis ei vaja spetsiaalset vundamenti
- Minimaalne tuleohutuskaugus põlevatest konstruktsioonidest (20 mm)

Fibo Korstna suitsulõõriks on tuntud Saksamaa tootja HART Keramik tule- ja happekindel šamott-toru, mis on põletatud 1350°C juures, siseläbimõõdudega 140, 160 ja 200 mm. Isolatsiooniks välisvoodri ja suitsulõõri vahel on anorgaanilise sideainega spetsiaalne kuumuskindel kivivill. Välisvoodriks on Fibo kergkruusmantelplokk, mis on samaselt Fibo plokkidele väga hea tulepüsivusega. Saadaval on nii ühe kui ka kahe lõõriga korstnad.

FIBO korstnad on katsetatud vastavalt kõrgeima temperatuuriklassi T600 nõuetele, järgides Euroopa standardit EN 13216-1:2004 „Chimneys – Test methods for system chimneys – Part 1: General test methods”.

Kuidas valida õige korsten?

Korstnatüübi valikul tuleb arvestada:

- Küteliiki (tabel 1)
- Küttekolde võimsust (tabel 2)
- Küttekehade arvu
- Küttekehast tulenevaid erinõudeid

Tabel 1. Korstna tüübid vastavalt kütelligile.

| Küteliik | Korstnen | Märkused |
|------------------------------------|---------------------------------------------------|-----------------------------------------------------------------------|
| Puit, brikett, pellet (tahkeküte)* | 160 MINI; 160 MULTI; 200 BASIC või 160+200 TANDEM | Kamin, ahi, pliit, keskküttekatel, saunaahi |
| Õli, gaas (vedelküte) | 140 MULTI | Keskküttekatel |
| Vedelküte + tahkeküte | 140 + 200 TANDEM | Gaasi või õlikütte katel + saunaahi; kamin; pliit või tahkeküttekatel |

* Vastavalt katlatootja soovitudele.

Tabel 2. Korstna siseläbimõõdud vastavalt küttekolde võimsusele.

| Korstna siseläbimõõt [mm] | 140 | 160 | 200 |
|-------------------------------|-----|-----|-----|
| Küttekolde maks. võimsus [kW] | 45 | 70 | 90 |

Tabel 3. Korstna 1 m kaal (arvestatud reaalsed kaalud – plokk, šamott, müürisegu, vill):

| Korstnen | 140 MULTI | 160 MINI | 160 MULTI |
|----------|-----------|------------------|------------------|
| Kaal kg | 87 | 100 | 95 |
| Korstnen | 200 BASIC | 140 + 200 TANDEM | 160 + 200 TANDEM |
| Kaal kg | 110 | 200 | 208 |

Üks või kaks lõõri?

- Üldjuhul arvestatakse igale küttekehale eraldi lõõr.
- Erandjuhul võib kaks küttekollet, mis paiknevad samal korrusel ja kasutavad sama liiki kütust, ühendada ühte lõõri (kui lõõri läbimõõd võimaldab) tingimusel, et liitekohtade vahe vertikaalsihis oleks min. 0,7 m. Vältimaks juhuslikke tõmbetakistusi soovime ülemise ühenduse teha 45° nurgaga. Samuti tuleb kahe küttekolde ühendamisel ühte lõõri paigaldada ühendustorudele siibrid.
- Eraldi korrustel asuvaid kütteallikaid ei tohi ühte suitsulõõri ühendada!
- Mantelplokki võib kasutada ventilatsioonilõõrina ilma šamott-torude ja isolatsioonita.
- Korterelamus peab arvestama iga korteri jaoks eraldi suitsulõõri. See on vajalik, et vältida suitsugaasi tungimist teistesse korteritesse rõhkude erinevuse tõttu.



160 Mini – kahekihiline tahkeküttekorstnen, millel on paksema seinaga mantelplokk, kuid puudub isolatsioonivill ning on seetõttu soodsama hinnaga. Lõõriks on 160 mm siseläbimõõduga šamott-toru. NB! Tuleohutusvahe min. 50 mm.

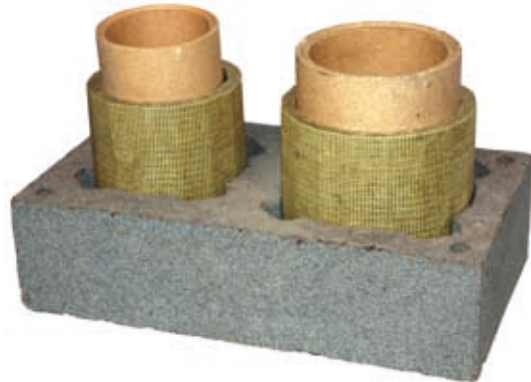


200 Basic – tahkeküttekorstnen, mille siselõõriks on 200 mm siseläbimõõduga šamott-toru. Sobib hästi suurema võimsusega katelde ja kaminatete korstnaks.



140 Multi – vedelkütte (gaas või kütteõli) korstnen, mille siselõõriks on 140 mm siseläbimõõduga šamott-toru. Vedelküttekorstnal peab olema komplektis kondensaadikoguja, mis juhib kütuse põlemisel eraldunud kondensaatvee korstnast välja.

160 Multi – kolmekihiline tahkeküttekorstnen, mille siselõõriks on 160 mm siseläbimõõduga šamott-toru. Sobib hästi saunaahjudele, pliitidele ja väiksematele kaminatetele.



140+200 Tandem – kahe lõõriga korstnen, kuhu ühte lõõri saab ühendada vedelküttekolde ja teise - tahkeküttekolde.

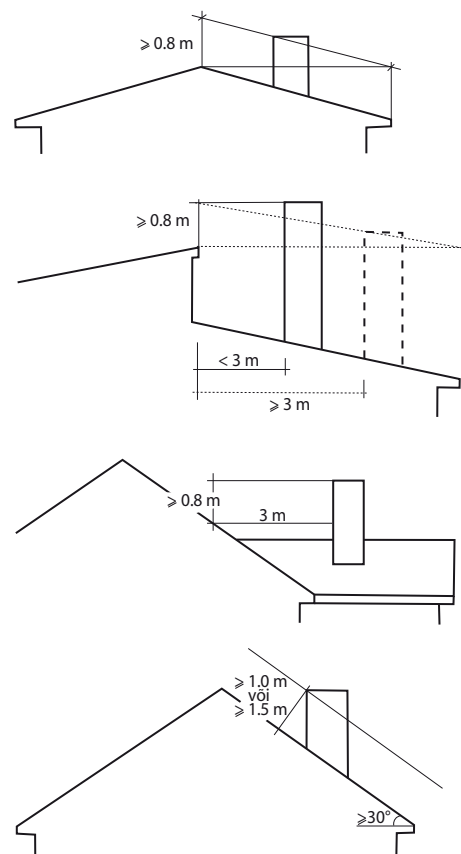
160+200 Tandem – kahe lõõriga korstnen, millele saab üheaegselt ühendada kaks tahkeküttekolde.

Tandem korstnatüübi puhul võib vajadusel jätta ühte lõõri šamoti ja isolatsiooni lisamata ning kasutada seda ventilatsioonilõõrina.

Planeerimisjuhised

Korstna asukoht tuleb valida/projekteerida selliselt, et oleks täidetud tuleohutusnõuded. Korstnen tuleb toetada kindlale ja liikumatule alusele. Kuna Fibo korstnen on kerge, ei vaja ta spetsiaalset vundamenti. Üldjuhul piisab mõnest täisplokist laotud alusest, betooniga täidetud mantelplokist või korralikult armeeritud betoonpõrandast. Vähimagi kahtluse korral võib põranda valamisel teha planeeritava korstna asukohal täiendava sarrustamise. Ühelõõrilise korstna võib toetada ka küttekoldele kui viimase kandekonstruktsioon ja projekt seda võimaldavad. Arvestada tuleb korstna kaalu (tabel 3).

Korstnapits peab ulatuma katusepinna või muude ehitisosade suhtes nii kõrgele, et oleks tagatud küllaldane tuleohutus ja tõmme. Parema tõmbe tagamiseks on kasulik korstnen paigutada võimalikult katuseharja lähedale. Tuleohutusnõuete kohaselt on reeglilik, et korstnen ulatuks vähemalt 800 mm üle katusepinna. Korstna minimaalse kõrguse skeemid on toodud joonisel 1.

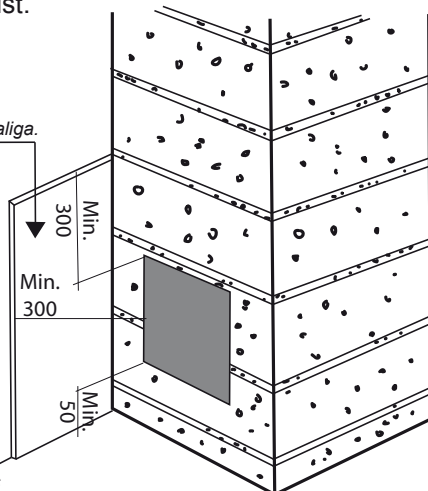


Joonis 1.
Korstna minimaalkõrgus

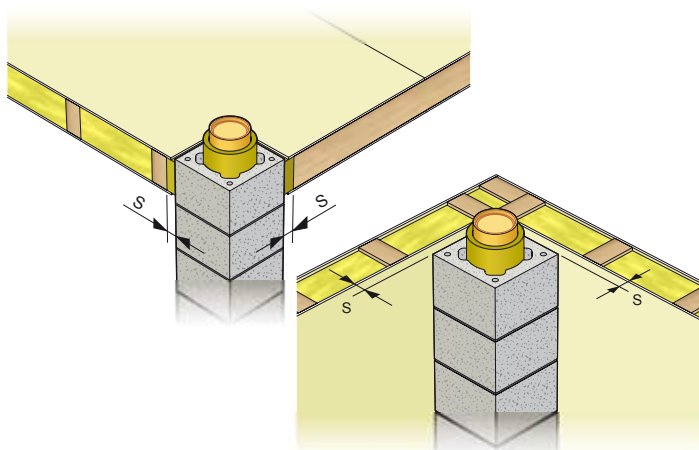
Põhinõuded

- Korstna suitsulõõr peab olema muutumatu ristlõikega alates korstnjalast kuni pitsini.
- Sundventilatsiooniga ehitistes tuleb jälgida, et oleks kindlustatud rahuldav tõmme (värske õhu juurdepääs).
- Korsten ei tohi olla üks osa tuletõkke seinast. Samuti ei tohi korsten olla pikisuunas järgalt seotud teiste hoone konstruktsioonidega.
- Suitsulõõri põhjas peab olema tahmaluuk. Tahmaluugi põrand tuleb valada betoonist, kaldega avast tahapoole. Korstna ehitamisel jälgida ohutuskujasid (joonis 2).
- Tuleohutusnõuetest tulenevalt peab korstna läbimineku vahelaest või katusest korstna välispinna ja põlevate materjalide vaheline kaugus olema minimaalselt $s=20$ mm (Mini puhul $s=50$ mm). Vahemik tuleb täita EV Päästeameti poolt heaks kiidetud materjaliga (joonis 3).
- Hoonesse jäävat korstna osa ei tohi kinni katta kipsplaadiga jmt., kuna järelvalve inspeksioonil puudub võimalus kontrollida korstna terviklikkust.
- Kui korsten ulatub üle katuse pinna enam kui 1,5 m, tuleb korsten armeerida mantelplokkide nurgaavadest. Sarrustatakse korstna tipust kuni ca 1 m ulatuses allapoole katuse läbiviiki. Varraste ümbruse soovitate monolitiseerida **Vetonit Jootebetooniga 600/3**, mida kulub 1 kott (à 25kg) 3 m korstna kohta.
- Tahmapõlenguid saab ennetada korstna järjepideva hooldusega. Puhasta lõõre 2 korda aastas: kevadel – peale kütteperioodi lõppu ja sügisel – enne kütteperioodi algust.

Sein kaitstakse EV päästeameti poolt heakskiidetud materjaliga.



Joonis 2. Tahmaluugi paigutus



Joonis 3. Korstna kaugused

Fibo korstna paigaldamine

Töö käik

Korstnadetaile tuleb hoida ehitusplatsil kinnikaetuna või katuse all ladustatuna. Korstnadetaile ei tohi ladustada vajuvalle ja ebaühtlase kaldega pinnasele – see võib tooteid rikkuda!

Paigaldamiseks läheb vaja järgmisi tööriistu: müüri ladumismõõr, kellu, vesilood, vispliga, trell ja mõrdinõu.

Korstna täpsem asukoht määratakse katuse läbiviigust nõõrloodi abil. Paiknemiskohale märgitakse korstna tšenter ja mooduli kaks vastasnurka. Ladumise lihtsustamiseks võib kasutada nurgalatte. Kui korsten ehitatakse sein äärde, tuleks laotava korstna ja seinapinna vahele enne ladumise alustamist kinnitada villaplaat, mis toimib paisumisvuugina. Mantelplokkid müüritakse paika **Vetonit M100/600** müüri seguga ja looditakse vaaderpassi abil. Jälgida tuleb, et segu ei satuks šamott-toru ja mantelploki vahele. Kõik vajalikud mantelploki läbistavad avad tehakse enne ploki paigaldamist. Avade tegemiseks kasutatakse kõvasulamhammastega käsisaagi või ketaslõikajat. Ümarate avade tegemisel soovitate drelliga avad piki lõikejoont ette puurida. Šamott-toruse avade tegemisel tuleb eemaldata tükki ketaslõikajaga täielikult välja lõigata. Vasaraga tüki välja koputamisel olla väga hoolikas, kuna keraamiline toru on habras materjal. Iga Fibo Korstna tarnega on kaasas erisegu šamott-torude ühendamiseks - **Vetonit Tulekindel Müüri seg**. Segu tuleb valmistada puhta veega, samuti ei tohi segusse sattuda mingeid lisaaineid, mis võiksid kahjustada segu omadusi. Tulekindlat kuivsegu tuleb segada rangelt vahekorras 6:1. Šamott-torude paigaldamisel jälgida, et torude liitekohad oleksid väljastpoolt sissepoole kaldu. Enne tulekindla seguga liimimist tuleb liitekohad niiske puhastuslapiga tolmust puhastada.

Juba valmistatud ja paigaldatud segu kaitsta külmumise eest. **NB!** See segu ei ole asendatav! Samuti ei ole asendatav tulekindel mineraalvill.

Isolatsioonivilla paigaldatakse soovitavalt enne järjekordse šamott-toru paigaldamist. Puhastus- ja ühendustoru avade serva ja mantelploki vahele soovitate jätta ca 10 mm laiuse paisumisvahe, mis tihendatakse villaribadega. Soovitavalt võib vertikaalsihis laduda kuni 4 m korstnat päevas. Korstna ehitamise käigus jälgida, et korstnasse ei satuks sademeid.

Viimistlemine

Korstna katusest väljaulatava osa välispind tuleb kaitsta ilmastikumõjude eest. Selleks võib pinna krohvida (**Serpo 410 + viimistluskrohv**) või katta täielikult plekiga. Fibo Korstna võib soovi korral katta väljast ka telliste või loodusliku kiviga, mis toetub spetsiaalsele voodri alusplaadile.

Ruumis võib korstna värvida, krohvida või jätta töötlemata. Krohvimiseks soovitate kasutada **Serpo 137** tasanduskrohvi või **Vetonit TT-d**. Siledama pealispinna saavutamiseks tuleks pinnale kanda viimistluspahtel.

Vajalikud segud korstna mugavaks ja turvaliseks ehitamiseks



Vetonit Mürisegu M100/600
Vetonit Tulekoldesegu
Vetonit Jootebetoon 600/3

Puhastustoru ja -luugi paigaldamine



Märgi puhastustoru ava mantelplokile.



Korrektse ava saamiseks puuri alumisse äärde augud. Mantelploki ava ja šamottoru ava vahele peab jääma 2 cm vahe villa jaoks.



Lõika mantelploki ava kõvasulamhammastega saega.



Aseta vill mantelplokki ning tee sisselõige puhastustoru jaoks.



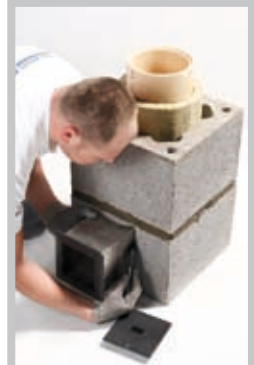
Paigalda puhastustoru ning vill ümber puhastustoru. Jälgi, et korsten oleks loodis.



Puuri tahmaluugi paigaldamiseks augud ning kinnita tahmaluuk kompleksis olevate naeltüüblitega plokki külge.



Keraamiline plaat surutakse tahmaluugi ukse küljes oleva vedruga tihedalt vastu puhastustoru.



Märgi väike tahmaluuk mantelplokile.

Väikese tahmaluugi paigaldamine



Lõika vill ära ning märgi väike tahmaluuk šamottorule.



Lõika šamottorusse ava.



Paigalda šamottoru ning paigalda väike tahmaluuk. Märgi väikse tahmaluugi „sabale” õige pikkus.



Lõika tahmaluugi „saba” vajalikku mõõtu.



Fikseerimiseks ning tuleohutuse tagamiseks pane tahmaluugi ja mantelploki vahele tulekindel vill.

Kondensaadikoguja paigaldamine (vedelkütte korral)



Märgi kondensaadikoguja ava asukoht mantelplokile.



Kondensaadikogujast juhitakse kondensaat korstnast välja.

Šamott-toru paigaldamine



Kanna tulekindel müüri-segu šamott-toru äärelle kellu abil või ...



...kasta šamott-toru tulekindla müüri-segu sisse.



Paigalda šamottoru. Jälgi, et šamott-toru kalded jääksid sissepoole.

Ühendustoru paigaldamine



Silu väljavalgunud tulekindel müüri-segu šamott-torus.



Paigalda kuivalt ühendustoru. Mõõda ava asukoht mantelplokile arvestades müüri-segu vuugi paksust (ca 1 cm).



Märgi ühendustoru ava mantelplokile, kasutades tavalist šamott-toru.



Puuri mantelplokki augud arvestades, et mantelploki ava peab olema 3 cm suurem kui ühendustoru välismõõt.



Paigalda seguga esimene mantelplokk, seejärel vill (tee sisselõige ühendustoru jaoks), paigalda ühendustoru, paigalda seguga teine mantelplokk. Loodi.

Siibri paigaldamine



Märgi siiber mantelplokile, lõika ava. Ava peab olema nii suur, et siibri ja mantelploki vahele jääb ruumi villale 1 cm.



Paigalda villaplaadid ning siiber. Šamott-toru ja siibri vahele pane tulekindlat müüri-segu.



Paigalda seguga järgmine mantelplokk, siibri katteplaat peab ära varjama villaplaadid.



Armeerimiseks vala nurgavardesse Vetoniit Jootebetooni 600/3 ning lükka armatuurvarras (8 mm) auku. Vajadusel vala jootebetooni juurde. Jälgi, et jootebetoon kuskilt ei lekiks.

Korstna armeerimine

Betoonist katteplaadi paigaldamine



Viimane šamott-toru lõika nii, et see jääks mantelploki servast ca 5 cm allapoole.



Paigalda terasmansett.



Pane segu betoonkatteplaadi alla.



Paigalda betoonist katteplaat.

Plekkmütsi paigaldamine



Aseta näiteks villast tropid nurgaavadesse ca 10 cm sügavusele. Vala aukudesse Vetonit Jootebetoon 600/3 ning paigalda plekkmütsi terasankrud.



Tee segupätsid plekkmütsi alumise plaadi fiksaatorite alla.



Paigalda plekist vihmamüts.

Lisaühenduse tegemine



Märgi mantelplokkidele lisaühenduse ava.



Lõika ava mantelplokkii ja villa sisse.



Märgi lisaühendus šamott-torule.



Lõika šamott-torusse sektoriid, vajadusel puuri ka ringjoonele augud.



Kanna tulekindel müüri segu lisaühendusele.

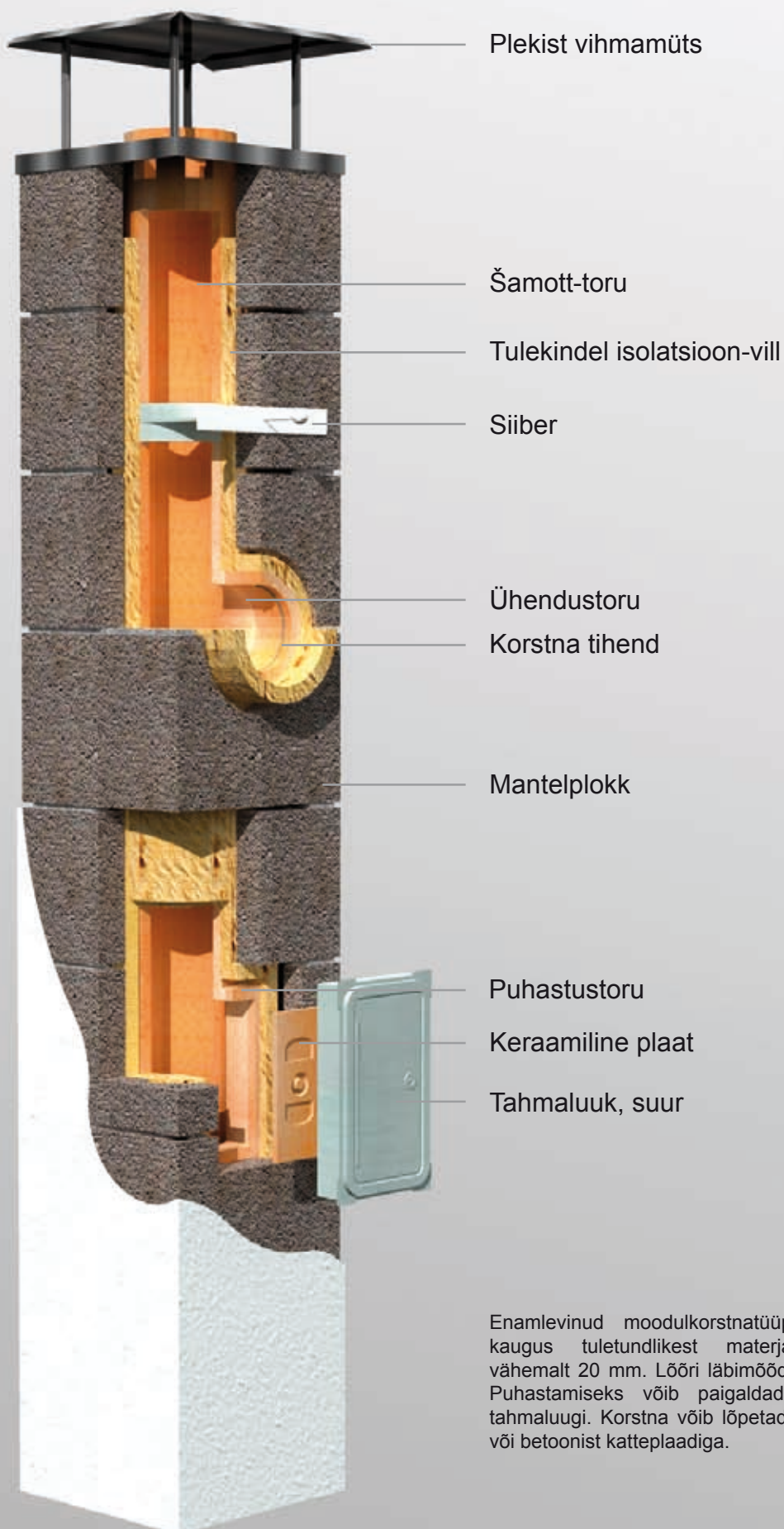


Fikseeri lisaühendus šamott-toru külge, kasutades selleks nõõri ja kahte pulka.

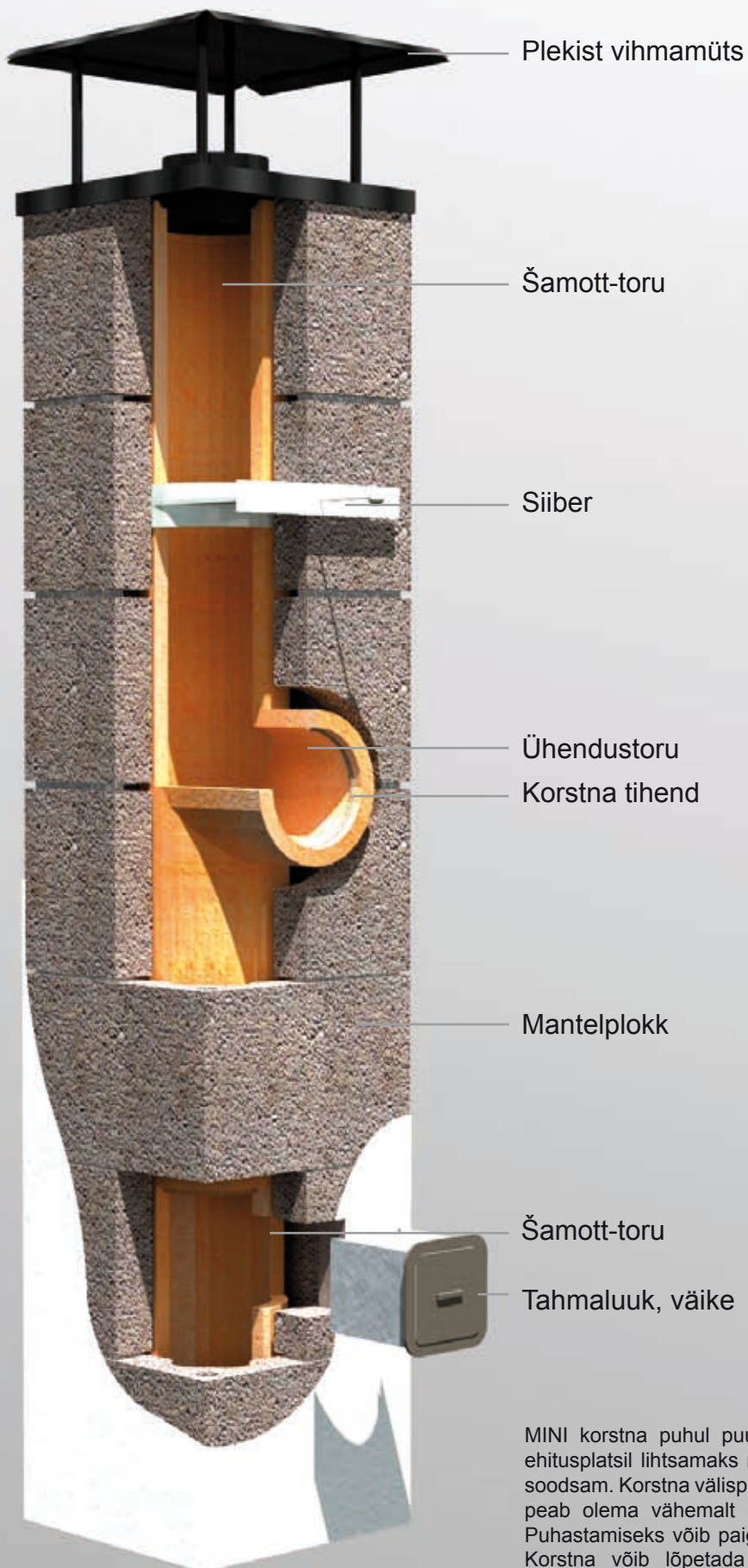


Paigalda villaplaadid, kasutades fikseerimiseks komplektis olevaid klambreid.

Tahkekütte korsten 160 MULTI / 200 BASIC (140+200 TANDEM, 160+200 TANDEM)

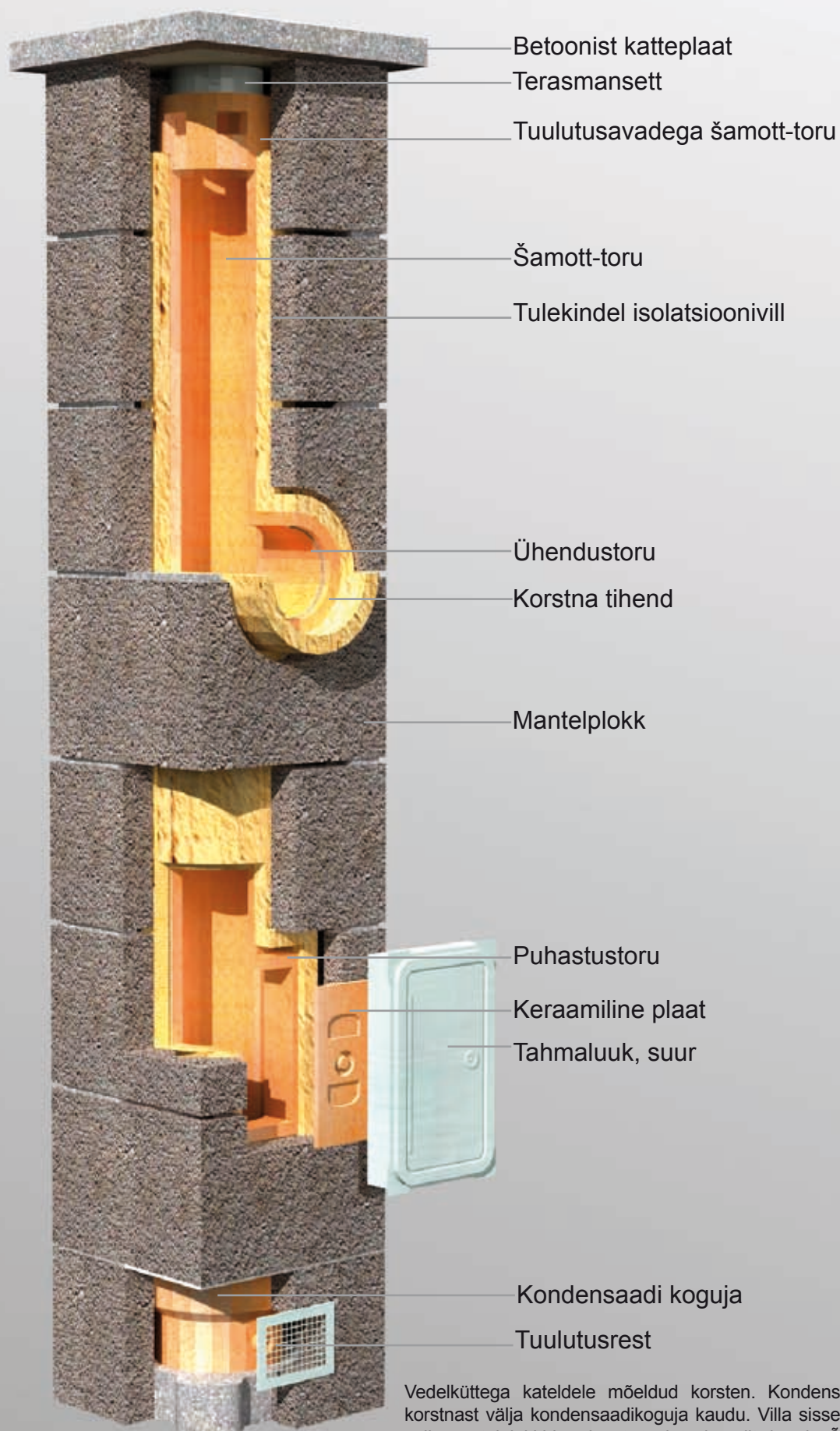


Tahkekütte korsten 160 MINI



MINI korstna puhul puudub isolatsioonivill, mis muudab töö ehitusplatsil lihtsamaks ning kiiremaks ja on hinnalt villa võrra soodsam. Korstna välispinna kaugus tuletundlikest materjalidest peab olema vähemalt 50 mm. Lõõri läbimõõt on 160 mm. Puhastamiseks võib paigaldada väikese või suure tahmaluugi. Korstna võib lõpetada plekist vihmamütsiga või betoonist katteplaadiga.

Vedelkütte korsten 140 MULTI



Vedelküttega kateldele mõeldud korsten. Kondenseerunud niiskus juhitakse korstnast välja kondensaadikoguja kaudu. Villa sisse sattunud niiskus juhitakse välja mantelplokkides olevate tuulutuskanalite kaudu. Õhk võetakse alt tuulutusresti abil ning õhk väljub tuulutusavadega šamott-torust. Lõõri läbimõõt on 140 mm.

Fibo korstna detailid



Mantelplokk 160 MINI.
Mõõdud 360x360x240 mm, 4 tk/m



Mantelplokk 140/160 MULTI.
Mõõdud 360x360x240 mm, 4 tk/m



Mantelplokk 200 BASIC.
Mõõdud 400x400x240 mm, 4 tk/m



Šamott-toru Ø140; 160; 200 mm
kõrgus 330 mm, 3 tk/m



Tulekindel kivivill,
kõrgus 330 mm, 3 tk/m



Mantelplokk 140+200; 160+200 TANDEM.
Mõõdud 400x720x190 mm, 5 tk/m



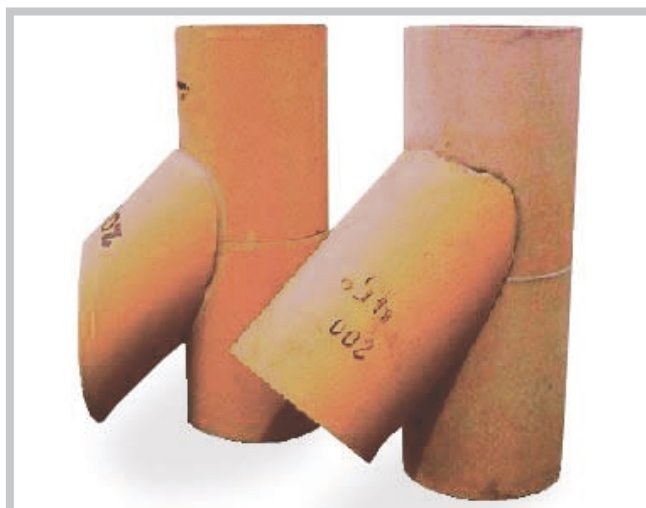
Kondensaadi koguja
Ø140; 160; 200 mm



Puhastustoru Ø140; 160;
200 mm, kõrgus 660 mm



Ühendustoru 90° Ø140; 160;
200 mm, kõrgus 660 mm



Ühendustoru 45°
Ø160; 200 mm, kõrgus 660 mm



Keraamiline plaat puhastustorule



Tahmaluuk, suur



Tahmaluuk, väike



Siiber Ø160; 200 mm



Terasmansett Ø140; 160; 200 mm



Tuulutusavadega šamott-toru
Ø140 mm



Betoonist katteplaat Ø140; 160; 200 mm

Erinevad mõõdud:

- 440x440 mm (140/160 MULTI; krohvitud pind)
- 480x480 mm (200 BASIC; krohvitud pind)
- 480x800 mm (140+200/160+200 TANDEM; krohvitud pind)
- 740x740 mm (140/160 MULTI / 200 BASIC; kivivooder)
- 740x970 mm (140+200/160+200 TANDEM; kivivooder)



Tulekindel tihendusnöör



Plekist vihmamüts



Fikseerimise komplekt sarikate külge



Tarne

Võimalus tellida korsten otse objektile

- mugav mahalaadimine kraana autoga
- transpordi hind sõltub asukohast

Ostes maxiti tooteid terve autokoorma, on transport TASUTA

- Fibo plokitooted
- Fibo kergkruustooded
- Vetonit, Serpo, maxit Floor ja Deitermann ehitussegud

Korstna komplekti saab kätte ka lähimast hästi varustatud ehituskauplusest

- 1 alus korstnadetaile kaalub ca 400-500 kg
- Keskmise suurusega korsten mahub 2-le alusele

Küsi pakkumist ja konsultatsiooni

Põhja-Eesti:
Tel. 620 9603
Faks 631 2633
Mob. 503 0464

Lõuna-Eesti:
Tel. 742 7210
Faks 742 7210
Mob. 5322 6187

Ida-Eesti:
Tel. 337 3643
Faks 332 3603
Mob. 517 7920

Lääne-Eesti ja saared:
Tel. 445 0052
Faks 445 0050
Mob. 508 0875



kõikjal ehituses **maxit**

maxit Estonia AS
Peterburi tee 75
11415 Tallinn
Tel. 620 9510
Faks 631 2633

www.maxit.ee
maxit@maxit.ee